

Refractometru pentru concentrația antigelului



Instrucțiuni de utilizare Traducerea instrucțiunilor originale

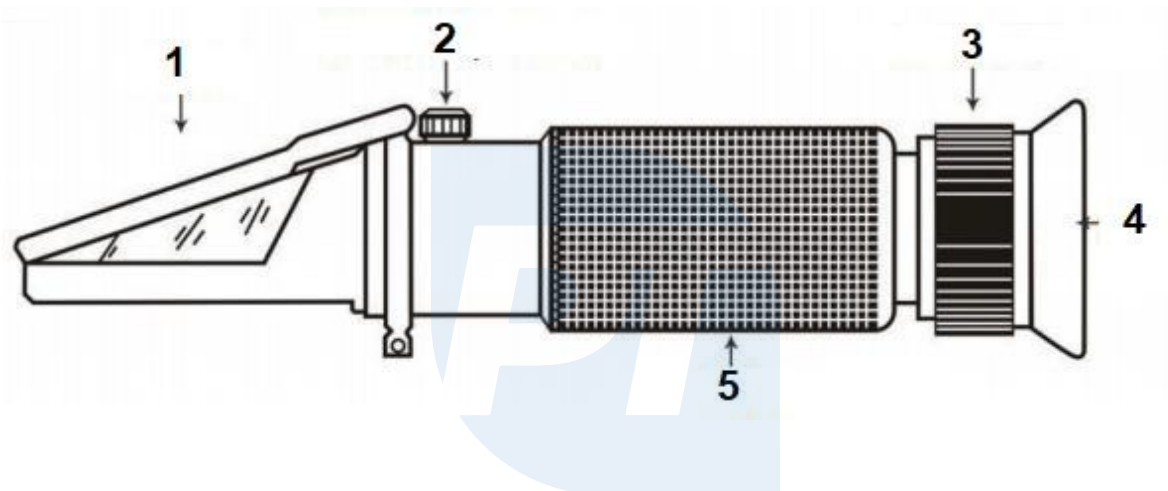


Vă rugăm să citiți cu atenție aceste instrucțiuni de utilizare înainte de prima utilizare. Este responsabilitatea utilizatorului să se familiarizeze cu toate instrucțiunile necesare pentru utilizarea și funcționarea în siguranță și să înțeleagă toate riscurile care pot apărea în timpul funcționării echipamentului.

AVERTISMENT!!!

Datorită îmbunătățirii continue a produselor, fotografiile și imaginile din instrucțiuni au doar scop ilustrativ și pot fi diferite de bunurile achiziționate.

Aceste diferențe nu pot constitui un motiv de plângere.

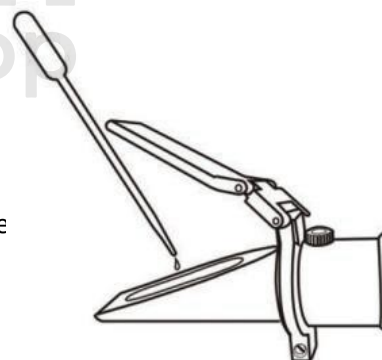


1. Capac 2. Șurub reglabil 3. Focalizare 4. Ocularul 5.

PROCESUL DE CALIBRARE

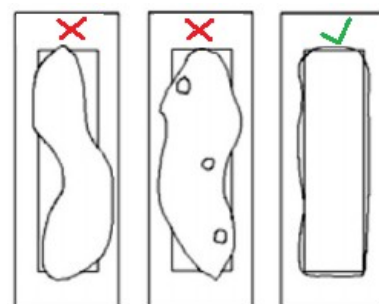
1. PASUL

Deschideți capacul, asigurați-vă că prisma este curată. Puneți una sau două picături de apă distilată pe prismă. Închideți capacul, apa trebuie să se reverse pe întreaga suprafață a prisme pentru a evita bulele și punctele uscate. Rotiți șurubul reglabil până când petele întunecate și cele luminoase se aliniază cu linia apei. Lăsați proba să stea timp de aproximativ 30 de secunde înainte de a trece la etapa 2 (acest lucru permite probei să ajungă la temperatura ambiantă).



2. PASUL

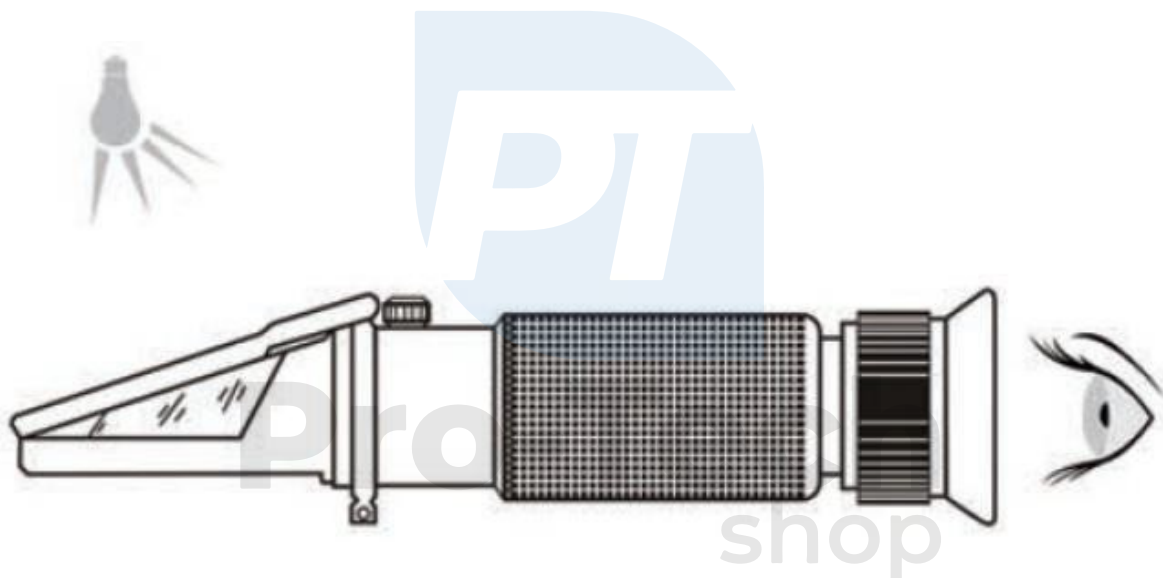
Așezați dispozitivul sub sursa de lumină și priviți în ocular. Punctul de îngheț al lichidului sau densitatea electrolitului poate fi determinat prin intersecția dintre limitele câmpului întunecat și cel luminos (denumită linia de umbră) de pe scală. Dacă scala nu este clară, puteți regla ocularul cu ajutorul manșonului zimțat (focalizare). Aparatul are un capac pentru a preveni reflexiile cauzate de lumina exterioară.



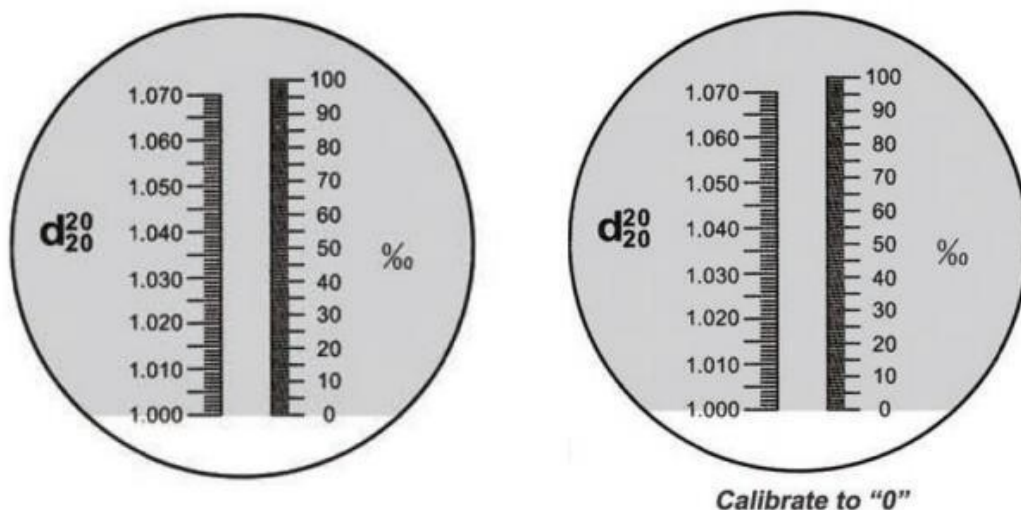
Este posibil să fie necesară ajustarea poziției sursei de lumină pentru a obține cel mai bun contrast. Pe în condiții normale, contrastul optim se obține prin plasarea dispozitivului sub sursa de lumină, perpendicular pe aceasta.

După citirea valorilor citite, ștergeți prisme cu o cârpă curată (nu spălați, nu clătiți) și puneți dispozitivul în carcasa de plastic furnizată. Depozitați dispozitivul într-un loc uscat și sigur.

Temperatura este unul dintre cei mai importanți factori care afectează acuratețea citirilor refractometrului și este una dintre principalele surse de eroare de măsurare. Datorită compensării automate a temperaturii, nu trebuie să utilizatorul să măsoare temperatura și să ajusteze rezultatele măsurătorilor pe baza acesteia. Acest refractometru reglează automat efectul temperaturii asupra rezultatului măsurătorii. Dacă temperatura ambiantă este diferită de 20 de grade Celsius, rezultatele măsurătorilor sunt ajustate automat pentru a compensa temperatura între 10 și 30 de grade.



MĂSURAREA CÂMPULUI VIZUAL



ÎNȚREȚINERE

1. Măsurătorile precise depind de o calibrare atentă. Pentru ca rezultatul să fie precis, prisma și proba trebuie să se afle la aceeași temperatură.
2. Nu expuneți dispozitivul la umiditate sau apă. O lentilă încețoșată înseamnă că a intrat apă în dispozitiv. Contactați un profesionist pentru a elimina apa.
3. Nu efectuați măsurători cu substanțe chimice corozive sau abrazive - acestea pot deteriora prisma.
4. După fiecare utilizare, curățați dispozitivul cu o cârpă moale și umedă. O prismă murdară determină o măsurare slabă, iar suprafața sa este deteriorată de aceasta.
5. Un refractometru este un dispozitiv optic care necesită o depozitare și o manipulare corespunzătoare. Nerespectarea regulilor de depozitare și întreținere poate duce la deteriorarea elementelor optice și a structurii de bază a echipamentului.

